

INCREMENTAL

インクリメンタル

PATPEND
特許出願中

APPLICATION 用途

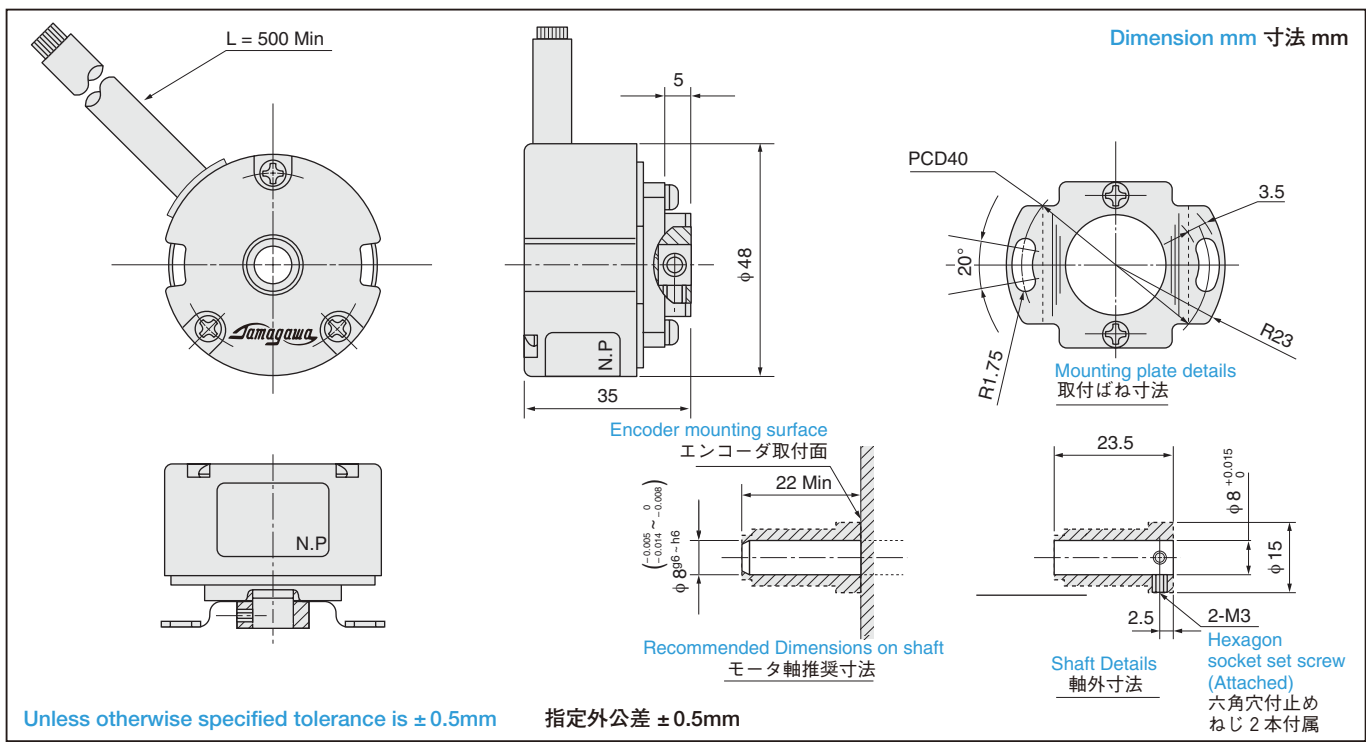
- Brushless DC Servo motor control
AC/DC モータ制御

FEATURES 特長

- Easy to attach
取り付けが容易
- Hollow shaft Available up to $\phi 9.35$
中空軸～ $\phi 9.35$ まで対応可能



TS5200N500 OIH48Series



DESIGNATE THE NAME OF FUNCTION AND MODEL NO. WHEN ORDERING 御注文の際は形式と機能名をあわせて御指定ください。

Example 御注文例
Resolution 分解能 2,500C/T
Pole 極数 6極
 (Output form 出力形態 Line Driver)
 (Output phase 出力相 6)
 (Voltage 電源電圧 +5V)
Model 形式 TS5214N510
Function name 機能名 OIH48-2,500-P6-L6-5V

○ For special cases, please consult us. ×4 is possible, too.
 ◎ 特別仕様はご相談ください。 ×4も可能。

Resolution C/T	Model No. 形式	Model No. 形式
1,000	TS5207	N 500 (Pole 極数: 4極, Output form 出力形態: L, Output phase 出力相: 6, Voltage 電源電圧: +5V)
1,024	TS5208	N 510 (Pole 極数: 6極, Output form 出力形態: L, Output phase 出力相: 6, Voltage 電源電圧: +5V)
2,000	TS5212	N 530 (Pole 極数: 8極, Output form 出力形態: L, Output phase 出力相: 6, Voltage 電源電圧: +5V)
2,048	TS5213	
2,500	TS5214	
3,000	TS5231	
4,096	TS5216	
5,000	TS5217	
6,000	TS5233	
8,192 (4,096×2)	TS5246	
10,000 (5,000×2)	TS5236	
12,000 (6,000×2)	TS5232	

Function name 機能名 **OIH 48 -** **P** **- L 6 - 5 V**

Optical Incremental Hollow Shaft Encoder

Size $\phi 48\text{mm}$

Pole 極数
4: 4極
6: 6極
8: 8極

Output form 出力形態
L: Line Driver

Voltage 電源電圧
5: +5V

Output phase 出力相
6: A, B, Z,
U, V, W phase

SPECIFICATIONS

仕様

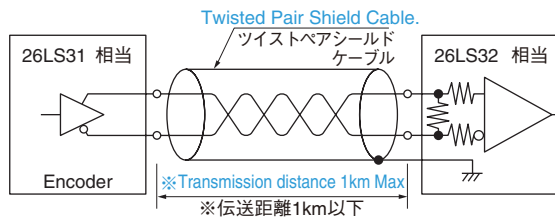
Electrical Spec. 電気的仕様	
Resolution 分解能	1,000~12,000 C/T
Supply Voltage 電源電圧	DC+5V±5%
Consumption Current 消費電流	200mA Max
Output Form 出力形態	26LS31 相当 Line Driver ラインドライバ Source Current ソース電流 20mA Max Sink Current シンク電流 20mA Max
Maximum Response Frequency 最大応答周波数	200kHz Max
Rise time, Fall time 立上り、立下り時間	100nsec Max

Mechanical Spec. 機械的仕様	
Starting Torque 起動トルク	9.8x10 ⁻³ N·m (100gf·cm Max)
Moment of Inertia 慣性モーメント	6.5x10 ⁻⁶ kg·m ² (65g·cm ² Max)
Maximum Rotating Speed 最大回転速度	6,000min ⁻¹ (6,000rpm)
Mounting Tolerance 入力軸許容位置ズレ	Radial Play ラジアル遊び 0.05mm TIR Max Axial End Play 軸方向ガタ 0.2mm Max Shaft Inclination 軸倒れ 0.1° Max
Operating Temp. Range 動作温度範囲	-20~+85°C
Storage Temp. Range 保存温度範囲	-25~+85°C
Protective Construction 保護構造	IP = 40
Vibration 振動	49m/s ² (5G) (常時2G)
Shock 衝撃	980m/s ² (100G)
Mass 質量	0.3kg Max

CIRCUIT AT OUTPUT STAGE (EXAMPLE)

出力段回路 (例)

- Line Driver Output ラインドライバ出力

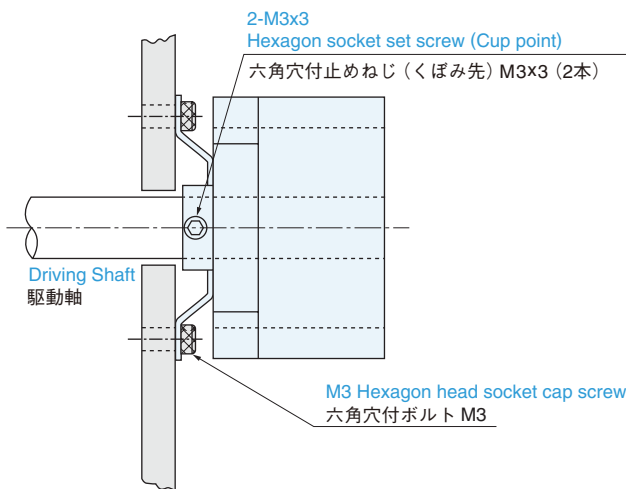


※Note that transmission distance depends much on ambient condition.
 ※表示伝送距離は、使用環境により大きく変わりますのでご注意ください。
 ※Use transmission cable after verifying effects of impedance characteristics, etc.
 ※伝送ケーブルは、インピーダンス特性等の影響をご確認の上、使用してください。

ATTACHING WAY (EXAMPLE)

取付方法 (例)

Dimension mm 寸法 mm



SPECIAL REQUIREMENTS

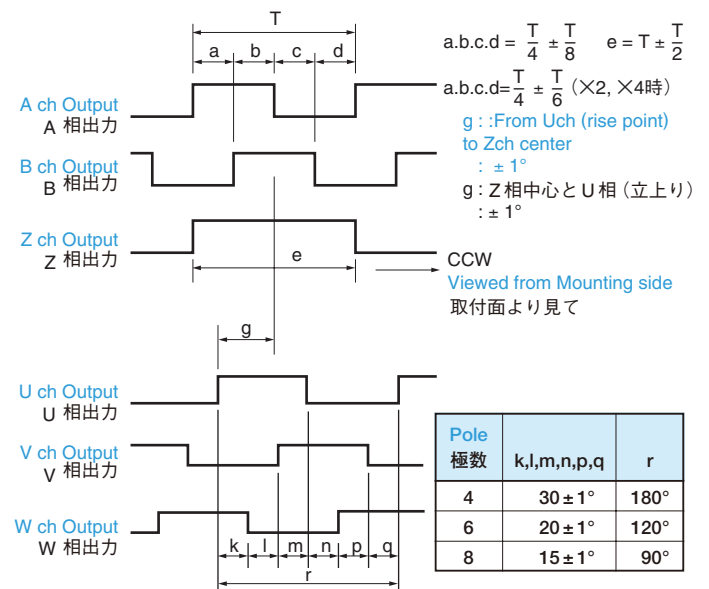
For special cases, please consult us.

特別仕様 特別仕様はご相談下さい

- Open collector output (5V,12V) オープンコレクタ (5V,12V)
- High resolution 24,000Max. 高分解能 24,000C/T迄
- Less wiring type 省配線タイプ
- Number of motors pole モータ極数
- X4 resolution X4分解能

OUTPUT PHASE SHIFT

出力位相差



CONNECTION TABLE

接続表

Lead color リード線色	Line driver Output ラインドライバ出力
RED 赤	DC+5V
BLACK 黒	GND
BLUE 青	A ch Output
BLUE/BLACK 青/黒	Ā ch Output
GREEN 緑	B ch Output
GREEN/BLACK 緑/黒	B̄ ch Output
YELLOW 黄	Z ch Output
YELLOW/BLACK 黄/黒	Z̄ ch Output
BROWN 茶	U ch Output
BROWN/BLACK 茶/黒	Ū ch Output
GRAY 灰	V ch Output
GRAY/BLACK 灰/黒	V̄ ch Output
WHITE 白	W ch Output
WHITE/BLACK 白/黒	W̄ ch Output